



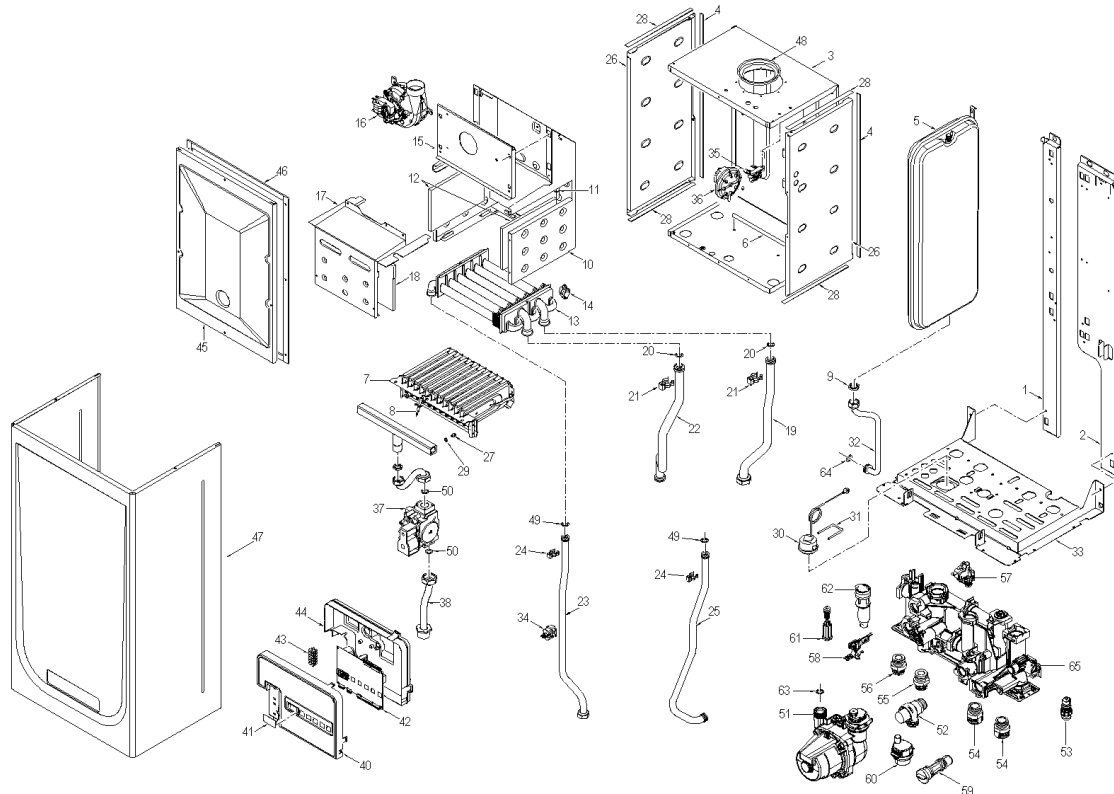
Fonderie Sime S.p.A. - Via Garbo, 27 - 37045 Legnago (VR) - www.sime.it
 Tribunale Verona 13531 - R.E.A. VR 171357 - C.C.P. 19423375 - N° Mecc. VR 014435
 Capitale Sociale Euro 5.521.200 int. versato - Codice Fiscale/Partita IVA n. IT 01275930236

Comfort Ambiente - Via Garbo, 27 - 37045 Legnago (VR)

Tel +39 0442 631111 - Fax Servizio Commerciale: Italia +39 0442 631291 - Estero +39 0442 631293

Fax Servizio Tecnico +39 0442 631292 - Fax Ufficio Acquisti +39 0442 631292 - Fax Amministrazione +39 0442 631336

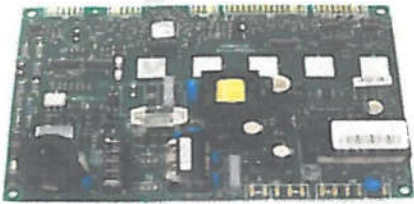
8107900 - 8107900 - CALD.MET. METROPOLIS DGT 25 BF



Posiz.	Codice	Descrizione
001	6318350	Elemento sx telaio
002	6318300	Elemento dx telaio
003	6317600	Parete post. camera stagna
004	6229838	Guarnizioni camera stagna
005	5183725	Vaso espansione 3/8" M I.6
006	6257531	Deflettore aria
007	5198210	Gr. bruciatori
008	6235932	Elettrodo accensione-rilevazion
009	6146330	Controdado OT 1/2"
010	6318500	Camera fumo
011	6318720	Isolante post. camera combustio
012	6318710	Isolante fianco camera combust
013	6174258	Scambiatore di calore
014	6231362	Sonda NTC
015	6318600	Porta camera stagna
016	6225634	Ventilatore
017	6317900	Portina camera combustione
018	6318700	Isolante portina camera combust
019	6264841	Tubo ritorno impianto
020	6226412	OR Ø17,12x2,62
021	6226601	Molla raccordo scambiatore
022	6264773	Tubo mandata impianto
023	6227016	Tubo uscita sanitario
024	6226617	Molla raccordo scambiatore
025	6227115	Tubo entrata sanitario
026	6288210	Fianco dx-sx camera stagna
027	6154402	Ugello 1,30 M6 gas naturale
028	6229837	Guarnizioni camera stagna
029	6022004	Rondella rame Ø 6
030	6146111	Idrometro
031	6226628	Molla bloccaggio idrometro
032	6227687	Tubo vaso espansione
033	6318000	Elemento inf. telaio
034	6231357	Sonda a contatto

METANO

035	6229110	Supporto pressostato	
036	6225715	Pressostato aria	
037	6243833	Valv. gas	
038	6226884	Tubo entrata gas	
039	6226957	Tubo valvola gas-bruciatore	
040	6304751	Pannello porta strumenti	
041	6273220	Vetro guidaluce	
042	6301420	Scheda elettronica	
043	2211010	Morsettiere	
044	6305050	Coperchio pannello strumentato	
045	6317700	Porta camera stagna	
046	5192208	Kit guarnizioni camera stagna	
047	6317830	Mantello	
048	6028621	Diaphragma aria Ø 79	
049	6226444	OR Ø 13,94 x 2,62	
050	2030228	Guarnizione Ø 17x24x2	
051	6272309	Circolatore	
052	6040211	Valvola sicurezza 3 bar	
053	6319603	Rubinetto di scarico	
054	6120533	Nipplo riscaldamento	
055	6120532	Nipplo sanitario	
056	6120534	Nipplo uscita sanitario	
057	6037507	Pressostato acqua	
058	6319601	Gr.sensore hall	
059	6319640	By-pass	FINO MATR.3938300000
059A	6319641	Elemento gruppo by-pass 2	DA MATR.3938300001
060	6013182	Sfiato automatico	
061	6319634	Rubinetto caricamento	
062	6319633	Flussimetro senza reg. portata	
063	6226457	OR R12bis diam. 16x1,90	
064	6226414	OR 117 Ø 13,1x2,62 EP851	FINO MATR.3938300000
064A	6226464	OR 115 diam. 11,91x2,62 EP/856	DA MATR. 3938300001
065	5198390	Gruppo idraulico in Technyl	DA MATR. 3938300001
702	5197950	Gr. pannello strumentato	
706	6316252	Connettore 6 poli cablato Stock	
707	6316253	Connettore 9 poli cablato Stock	
708	6316254	Connettore 14 poli cablato Stok	
710	6319699	Kit coppiglie gruppo idraulico	
711	6319698	Kit OR gruppo idraulico	
712	5144716	Set GPL	
716	6281534	Kit guarnizioni	
717	6281506	Kit OR gruppo idraulico	



ΚΕΝΤΡΙΚΗ ΜΟΝΑΔΑ SIME (6301420)
ΚΕΝΤΡΙΚΗ ΜΟΝΑΔΑ SIME (6301422)



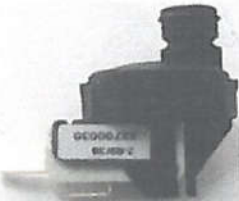
ΔΟΧΕΙΟ ΔΙΑΣΤΟΛ
6 L (5183725/726)



ΠΙΕΖΟΣΤΑΤΗΣ (6225715)



ΡΟΥΜΠΙΝΕΤΟ ΜΕΤΑΛΛΙΚΟ (6319634)



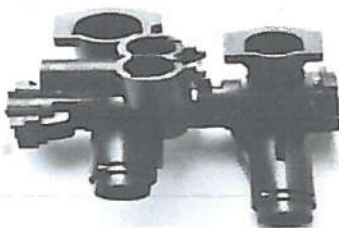
ΠΡΕΣΣΟΣΤΑΤΗΣ (6037507)
η (6281576)



ΚΥΚΛΟΦΟΡΗΤΗΣ WILLO 12/6 (6272310)



ΒΥΣΜΑ ΕΠΑΦΗΣ (6231362)



ΕΝΑΛΑΚΤΗΣ (6174258)
ΚΟΛΕΚΤΕΡ (6319697)



ΣΕΝΣΟΡΑΣ ΜΕ ΒΑΣΗ (6319601)



ΒΑΛΒΙΔΑ ΑΣΦΑΛΕΙΑΣ
WATTS (6040211)

ΕΞΑΕΡΙΣΤΙΚΟ(6013182)



ΦΛΑΝΤΖΕΣ ΣΕΤ (6281534)



ΒΑΛΒΙΔΑ ΑΕΡΙΟΥ SIT 845 (6243833)



ΜΑΝΟΜΕΤΡΟ
ΑΠOCT.(6146111)



ΠΛΕΞΟΥΔΑ
6αρα (6316252)



ΠΛΕΞΟΥΔΑ
9αρα (6316253)



ΠΛΕΞΟΥΔΑ
14αρα(6316254)